

**УНИВЕРСАЛЬНЫЙ ВЫСОКОТОЧНЫЙ  
СТАБИЛИЗАТОР НАПРЯЖЕНИЯ  
ПЕРЕМЕННОГО ТОКА**

***LIDER PS7500SQ – 40***

**ПАСПОРТ**

- МИКРОПРОЦЕССОРНОЕ УПРАВЛЕНИЕ
- ИСКЛЮЧИТЕЛЬНО ВЫСОКАЯ ТОЧНОСТЬ СТАБИЛИЗАЦИИ  
НАПРЯЖЕНИЯ ПЕРЕМЕННОГО ТОКА
- НЕПРЕРЫВНЫЙ КОНТРОЛЬ НАПРЯЖЕНИЯ НА ВХОДЕ И ВЫХОДЕ
- ЦИФРОВАЯ ИНДИКАЦИЯ РЕЖИМОВ РАБОТЫ
- АВТОМАТИЧЕСКИЙ БАЙПАС (ОПЦИЯ)

**EAC**

**INTEPS<sup>®</sup>**

Настоящий паспорт предназначен для ознакомления с устройством, принципом работы высокоточного стабилизатора напряжения переменного тока **LIDER PS7500SQ-40**.

Кроме того, паспорт позволяет ознакомиться с гарантированными предприятием-изготовителем основными параметрами и техническими характеристиками стабилизатора напряжения и устанавливает правила эксплуатации, соблюдение которых обеспечивает поддержание стабилизатора в постоянной готовности к действию.

В стабилизаторе имеются опасные для жизни напряжения, поэтому при эксплуатации и контрольно-профилактических работах строго соблюдайте общепринятые меры предосторожности.

Настоящий паспорт следует рассматривать как неотъемлемую часть стабилизатора, и в случае перепродажи или передачи стабилизатора другому пользователю, он должен быть передан вместе со стабилизатором.

Производитель стабилизаторов имеет право вносить изменения, не ухудшающие технические характеристики стабилизаторов без предварительного уведомления потребителей.

### **Назначение изделия**

1 Стабилизатор напряжения переменного тока **LIDER PS7500SQ-40** предназначен для качественного электропитания переменным током синусоидальной формы различных потребителей в условиях больших по значению и длительности отклонений напряжения электрической сети от номинального, для защиты от высоко-частотных помех и импульсных перенапряжений при питании:

- систем электроснабжения коттеджей, квартир, домов;
- систем освещения (в т.ч. городских);
- серверов, рабочих станций, персональных компьютеров и их периферийного оборудования;
- вычислительных сетей и систем; промышленного оборудования;
- систем управления автономным тепло- и водоснабжением;
- систем связи и телекоммуникационных систем, управляемых средствами вычислительной техники; управляющих и измерительных систем;

2 Стабилизатор напряжения **LIDER PS7500SQ-40** предназначен для работы при температуре от минус 40 °С до +40 °С, относительной влажности воздуха до 98% при 25 °С, атмосферном давлении от 88,6 до 106,7 кПа (от 650 до 800 мм рт. ст.).

Окружающая среда не должна содержать токопроводящей пыли и химически активных веществ.

3 Питание стабилизатора осуществляется от однофазной или трехфазной четырехпроводной сети переменного тока напряжением 220 В частотой 50 Гц. Стабилизатор не предназначен для питания от автономных дизель-электрических станций, не гарантирующих частоту генерируемого ими напряжения в пределах  $50 \pm 2$  Гц.

### Технические характеристики

Основные технические характеристики и параметры стабилизатора приведены в таблице 1.

Таблица 1 – Технические характеристики

Номинальное напряжение сети	220В
Частота питающей сети	50Гц
Рабочий диапазон входного напряжения	110÷300 В
Номинальный диапазон входного напряжения	132÷295 В
Номинальное выходное напряжения, устанавливаемое в пределах	210÷230 В
Отклонение выходного напряжения от номинального	$\pm 1,8\%$
Номинальная выходная мощность	7500 ВА
Изменение нагрузки	0÷100%
К.П.Д., не менее	0,93
Класс защиты	IP20
Климатическое исполнение	УХЛ 3.1
Габаритные размеры корпуса (ширина х глубина х высота), не более	545x265x291 мм
Масса, не более	47 кг

## Устройство и конструкция

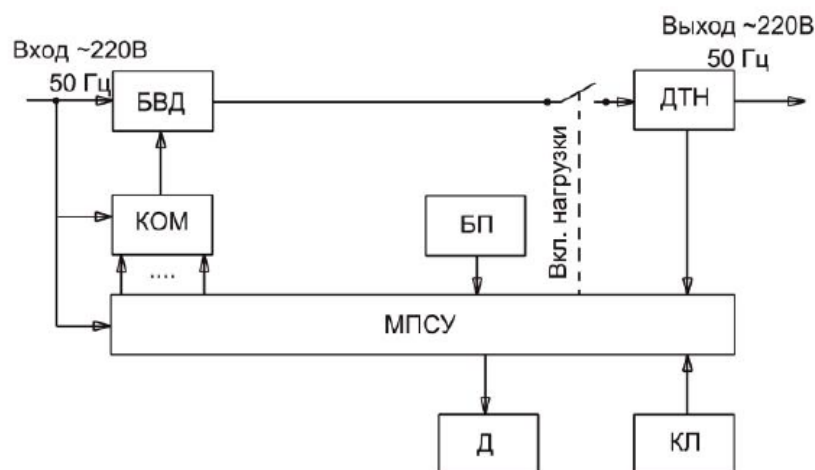
В основе работы однофазного стабилизатора напряжения переменного тока **LIDER PS\_SQ** лежит принцип регулирования напряжения с помощью вольтодобавочного трансформатора. Величина выходного напряжения определяется суммой напряжения входной линии и напряжения вольтодобавки. Величина напряжения вольтодобавки и его знак определяются микропроцессорной системой управления по результатам измерений выходного напряжения. Формирование напряжения вольтодобавки осуществляется с помощью регулятора, состоящего из автотрансформатора и переключающего тиристорного устройства. Упрощенная структурная схема однофазного стабилизатора напряжения представлена на рисунке 1.

Узлы и блоки стабилизатора размещены в металлическом корпусе в виде стойки прямоугольной формы, окрашенной порошковой эмалью. На лицевой панели стойки размещены: тумблер "ПУСК/СТОП" включения стабилизатора, буквенно-цифровой дисплей для вывода необходимой информации о режимах работы стабилизатора, клавиатура для управления вводом и выводом информации о режимах работы стабилизатора.

На боковой панели расположена клеммная колодка для подключения стабилизатора к сети и нагрузке и автоматический выключатель сетевого напряжения. Кроме того на боковой панели рядом с клеммной колодкой располагается двухконтактный винтовой разъем, к контактам которого подключен вспомогательный нормально разомкнутый контакт выходного магнитного пускателя. При подключении потребителя этот контакт замыкается. Коммутационная мощность этого контакта при напряжении 220В составляет 5 А. Этот разъем может использоваться для подключения внешней сигнализации (сирена, звонок, сигнальный фонарь), информирующей о работе стабилизатора, или для организации взаимной блокировки при использовании стабилизатора в трехфазной сети.

Мультипроцессорная система управления, реализованная на микроконтроллерах серии PIC компании Microchip Technology Inc., обеспечивает:

- 1 Вывод на дисплей информации о величине входного напряжения стабилизатора.
- 2 Вывод на дисплей информации о величине выходного напряжения.
- 3 Вывод на дисплей информации о величине мощности нагрузки, подключенной к стабилизатору, в кВА.
- 4 Корректировку величины номинального выходного напряжения с дискретностью 2 В от 210 В до 230 В
- 5 Установку точности регулирования выходного напряжения.
- 6 Выдачу на дисплей информации о неисправностях.



БВД – блок вольтодобавки; КОМ – коммутатор; МПСУ – микропроцессорная система управления; БП – блок питания; Д – дисплей цифровой; ДТН – датчик тока нагрузки; КЛ – клавиатура.

Рисунок 1 – Структурная схема стабилизатора напряжения

**7** Хранение в энергонезависимой памяти кода причины отключений стабилизатором нагрузки.

**8** Измерение температуры силовых элементов.

**9** Управление работой принудительной вентиляции стабилизатора.

**10** Включение байпаса в случае неисправности или перегреве стабилизатора с контролем напряжения на нагрузке (опция).

**11** Контроль предельных значений входного напряжения и отключение нагрузки при  $U_{вх} < 110 \text{ В}$  и  $U_{вх} > 300 \text{ В}$ .

Включение нагрузки происходит через 10 с после установления входного напряжения  $130 \text{ В} < U_{вх} < 298 \text{ В}$ .

**12** Контроль выходного напряжения и наличия необходимых синхроимпульсов. Отключение стабилизатора при отклонении данных параметров от нормы с выводом на дисплей соответствующей информации.

**13** Защиту стабилизатора от перегрузки:

- при  $P_{нагр}$  от  $1,1 P_{ном}$  до  $1,5 P_{ном}$  нагрузка отключается через 10 с;
- при  $P_{нагр}$  от  $1,5 P_{ном}$  до  $2 P_{ном}$  нагрузка отключается через 5 с;
- при  $P_{нагр}$  от  $2 P_{ном}$  до  $4 P_{ном}$  нагрузка отключается через 1 с;
- при  $P_{нагр}$  более  $4 P_{ном}$  нагрузка отключается через 10 мс (короткое замыкание);

При отключении стабилизатора по перегрузке на дисплей выводится информация в виде **"ПЕРЕГ"**.

Через 10 с стабилизатор производит одно повторное включение; если перегрузки нет, то стабилизатор продолжает работать; если ситуация не изменилась, то стабилизатор отключает потребителей и на дисплей выводится информация в виде **"ПЕРЕГ"**.

Дальнейшая работа возможна после нормализации нагрузки и повторного включения стабилизатора.

**ВНИМАНИЕ! Стабилизатор не предназначен для работы с нагрузкой, пусковые токи которой превышают номинальный ток стабилизатора более чем в 4 раза, в противном случае сработает защита стабилизатора и произойдет отключение потребителей.**

Дополнительную защиту от перегрузки и короткого замыкания обеспечивает автоматический выключатель с тепловой и электромагнитной отсечкой.

### Порядок подключения

**Внимание! При транспортировке стабилизатора при минусовых температурах и повышенной влажности перед включением следует выдержать его в нормальных климатических условиях не менее 24 часов.**

**В целях обеспечения бесперебойной работы стабилизатора необходимо неукоснительное соблюдение порядка подключения стабилизатора.**

**1 Подключение стабилизатора должно выполняться квалифицированным специалистом в соответствии с приведенной на рисунке 2 схемой электрических соединений.**

**2** Перед подключением убедитесь в том, что питающая сеть рассчитана на подключение стабилизатора данной мощности. Автоматический выключатель, расположенный в силовом щите, через который подается напряжение на вход стабилизатора, должен соответствовать мощности стабилизатора.

**3** После извлечения стабилизатора из упаковки проведите его внешний осмотр, убедитесь в отсутствии механических повреждений, проверьте комплектность, надежность винтовых соединений.

**4** Перед подключением проверьте соответствие заземляющего устройства требованиям "Правил устройства электроустановок". Соедините контакт защитного заземления стабилизатора с контуром заземления.

**Контакт защитного заземления стабилизатора необходимо присоединять к контуру защитного заземления прежде других присоединений, а отсоединять после всех отсоединений.**

5 Снимите крышку, закрывающую клеммную колодку, подключите стабилизатор согласно маркировке. Подключение стабилизатора к силовому щиту должно быть выполнено проводом, площадь сечения которого определяется максимальным током нагрузки и условиями эксплуатации стабилизатора.

**Будьте внимательны, строго соблюдайте маркировку, сделанную на стабилизаторе.**

6 Перед подключением к стабилизатору потребителей убедитесь в их исправности.

**Примечание:** Рекомендуется устанавливать стабилизатор в подсобных и технических помещениях.

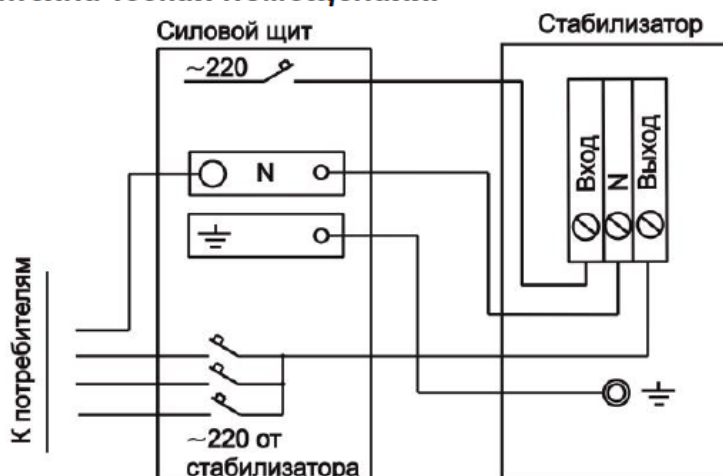


Рисунок 2 – Схема электрических соединений

### Порядок включения

1 Включите сетевой автоматический выключатель, затем тумблер "ПУСК/СТОП".

2 На дисплей выводится информация о типе стабилизатора.

**Внимание:** Первичное включение стабилизатора, а также включение после защитного отключения происходит при  $130\text{В} < U_{\text{вх}} < 298\text{В}$ .

3 Через 10 с стабилизатор включается, на дисплей выводится информация о величине выходного напряжения в виде "U. - 220".

Наличие точки после буквы "U" является признаком индикации выходного напряжения стабилизатора.

4 После измерения и индикации выходного напряжения включается контактор нагрузки и потребителю поступает стабилизированное напряжение.

## Порядок работы с клавиатурой

Буквенно-цифровой дисплей для вывода необходимой информации о режимах работы стабилизатора совмещен с клавиатурой для управления вводом и выводом информации о режимах работы стабилизатора. Пленочная клавиатура имеет две кнопки: **"МЕНЮ"**  $\blacklozenge$  и **"Установка параметров"**  $\blackleftarrow$ .

Кратковременным нажатием кнопки **"МЕНЮ"**  $\blacklozenge$  выбирается режим индикации соответствующей величины, например:

- при входном напряжении, равном 180 В - **"U - 180"**;
- при выходном напряжении, равном 220 В - **"U. - 220"**;
- при мощности нагрузки стабилизатора, равной 2 кВА - **"P - 2.0"**
- при температуре, равной 35 °С - **«t - - 35»**.

Режимы индикации входного и выходного напряжений отличаются отсутствием и наличием точки после буквы "U". Следует иметь в виду, что программа измерения мощности необходима для определения мощности нагрузки стабилизатора, близкой к номинальной, с целью предотвращения его перегрузки. Поэтому измерение мощностей менее 2 кВА имеет погрешность, связанную со спецификой работы процессора.

Кратковременным нажатием кнопки **"Установка параметров"**  $\blackleftarrow$  выбирается режим установки параметров:

- установка номинального выходного напряжения - **"U=220"**;
- установка точности регулирования выходного напряжения - **"E-000"**;
- установка режима байпаса - **"B-000"**;
- проверка работы вентилятора - **"F-001"**

## Установка номинального выходного напряжения

Предприятие-изготовитель поставляет стабилизаторы напряжения с установленным значением выходного напряжения  $U_{\text{вых}}=220$  В. Потребитель при необходимости может выбрать это значение в пределах от 210 В до 230 В с дискретностью 2 В в режиме установки параметров нажатием кнопки "МЕНЮ".

## Установка точности регулирования выходного напряжения

В стабилизаторе предусмотрена возможность изменения точности регулирования выходного напряжения. Изменение этого параметра производится нажатием кнопки **"МЕНЮ"**  $\blacklozenge$  в режиме установки параметров. При этом на дисплей выводится информация о точности регулирования в виде **"E-000"**, **"E-001"**, **"E-002"**. При установке **"E-000"** стабилизатор регулирует выходное напряжение с точностью, заявленной в таблице 1. При



установке **"E-001"** стабилизатор поддерживает на нагрузке напряжение с точностью  $U_{ном} \pm 2,5\%$ , при установке **"E-002"** - соответственно  $U_{ном} \pm 4,5\%$ .

Установка программы **"E-002"** актуальна при работе с потребителями не критичными к высокой точности питающего напряжения (бытовая техника, освещение и тому подобное) в случае крайне нестабильного напряжения сети.

Стабилизатор поставляется изготовителем с установленным параметром **"E-000"**.

### Установка режима байпаса

При нажатии кнопки **"МЕНЮ"**  $\blacklozenge$  в режиме установки параметров происходит установка одной из трех программ контроля работы стабилизатора:

**"B-000", "B-001", "B-002"** (опционно).

Автоматическое включение байпаса происходит в случае неисправности стабилизатора при установке программы B-001 или B-002.

При срабатывании автоматического байпаса на дисплей поочередно выводится информация о коде неисправности и информация о включении байпаса в виде **"A-007"** и **"B-220"**, где "220" - величина напряжения на нагрузке.

При  $160\text{В} > U_{вх} > 260\text{В}$  (B-001) и при  $180\text{В} > U_{вх} > 250\text{В}$  (B-002) байпас и нагрузка отключаются, выводится информация **"AB270"**, где "270" – величина входного напряжения. В случае нормализации входного напряжения нагрузка подключается через байпас.

При установке программы **"B-000"** автоматический байпас не включается. На дисплей выводится код неисправности и потребители отключаются. Стабилизатор поставляется изготовителем с установленным параметром **"B-000"**.

#### Примечание:

**1. Байпас включается также при перегреве силовых ключей с соответствующей индикацией.**

**2. При перегрузке силовых ключей независимо от установленного параметра B-00x включается электронный байпас, при этом на индикацию последовательно выводятся "A-009" и "B-xxx", где xxx – выходное напряжение.**

**При  $242\text{В} < U_{вых} < 198\text{В}$  байпас отключается и стабилизатор переходит в режим стабилизации напряжения на нагрузке.**

### Возможные причины отключений стабилизатором нагрузки

В случае возникновения аварийной ситуации стабилизатор снимает с выхода напряжение (отключает нагрузку) и выводит на индикацию

сообщение. Аварийное отключение может быть вызвано неисправностью стабилизатора или внешней причиной. Внешние причины – значение напряжения на входе или ток нагрузки вышли за допустимые пределы, несинусоидальный ток нагрузки, высокая температура воздуха, нет свободного притока воздуха. При аварийном отключении в память причин отключений записывается код соответствующей аварии. Ниже в **таблице 2** приведены коды отключений и пояснения к ним.

Переход в режим индикации кодов отключений осуществляется длительным нажатием кнопки **«Установка параметров»** ←, последовательный вывод на дисплей кодов – кратковременным нажатием кнопки "Установка параметров".

Информация выводится в виде: **“XX-YY”**, где: XX – порядковый номер отключения от 01 до 32; YY – код причины отключения.

Если количество отключений превышает 32, то при появлении 33-го отключения информация о первом отключении удаляется. Таким образом, в памяти хранится 32 последних кода отключений.

Выход из режима индикации кодов отключений осуществляется нажатием клавиши **«Меню»** ↕.

**ВНИМАНИЕ!** Запрещается включать и эксплуатировать неисправный стабилизатор.

**Таблица 2**

Индикация	Код	Критерий, параметр отключения	Причина, как устранить
Мигает значение $U_{вх}$	01	$U_{вх} < U_{вх \min}$	Очень низкое или очень высокое напряжение на входе. Проверьте сеть, обратитесь к поставщику электроэнергии.
Мигает значение $U_{вх}$	02	$U_{вх} > U_{вх \max}$	
ПЕРЕГ	03	Перегрузка	Недопустимо большая нагрузка. Отключите часть потребителей.
A – 004	04	Отсутствие входного напряжения	Проверьте сеть, обратитесь к поставщику электроэнергии.
A – 006(007)	05	Нарушена синхронизация переключения	Неисправность стабилизатора. Обратитесь к продавцу или в сервисный центр.
A – 006	06	$U_{вых} > U_{вых \max}$	
A – 007	07	$U_{вых} < U_{вых \min}$	
A – 008	08	Перегрев силовых ключей	1. Неисправность силовых ключей, вентилятора. Обратитесь к продавцу или сервисный центр.

			2. Очень высокая температура воздуха или нет свободного доступа воздуха к стабилизатору. Обеспечьте достаточное охлаждение.
A – 009	09	Ток нагрузки превышает номинальный больше чем в 4 раза	1. Короткое замыкание. Устраните короткое замыкание в нагрузке. 2. Нагрузка создаёт большие пусковые токи. Стабилизатор нельзя эксплуатировать с такой нагрузкой.
A – 010	10	Перегрузка силовых ключей	Неисправность стабилизатора. Обратитесь к продавцу или сервисный центр.
----	11	Отсутствие синхроимпульсов напряжения	Неисправность стабилизатора. Обратитесь к продавцу или сервисный центр.

### Работа стабилизатора в трехфазной сети

Стабилизаторы данного типа могут быть использованы и для стабилизации напряжения трехфазных сетей.

Производителем стабилизаторов выпускается стойка, на которую устанавливаются три однофазных стабилизатора, соединенных по схеме "звезда", и каждый из них стабилизирует напряжение "своей" фазы.

Стойка может иметь несколько конструктивных исполнений.

Стойка 9-36W(SQ) без контроля трехфазного выхода выполняет роль конструкции для крепления однофазных стабилизаторов, их электрического соединения в трехфазную схему и подключения стабилизаторов к сети. В этом случае стойка имеет только три независимых однофазных выхода для подключения потребителей.

Стойка 9-36W(SQ) с контролем трехфазного выхода имеет в своем составе реле контроля наличия фазных напряжений и контактор включения трехфазного выхода.

Стойка 9-36W(SQ) с байпасом без контроля трехфазного выхода имеет в своем составе три переключателя ручного байпаса, что позволяет подключить потребителей непосредственно к сети, минуя однофазные стабилизаторы.

На рисунке 3 приведена схема подключения стабилизаторов в трехфазной сети со стойкой.

Возможно подключение и без стойки управления. В этом случае три стабилизатора соединяются по схеме "звезда". Каждый из них работает независимо и стабилизирует напряжение "своей" фазы.

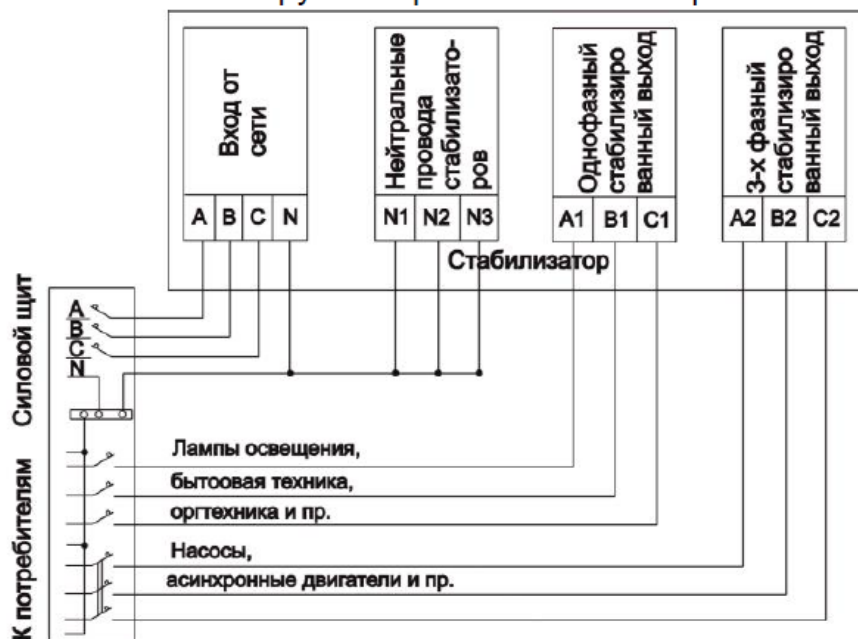


Рисунок 3 – Схема подключения стабилизатора к трёхфазной сети со стойкой

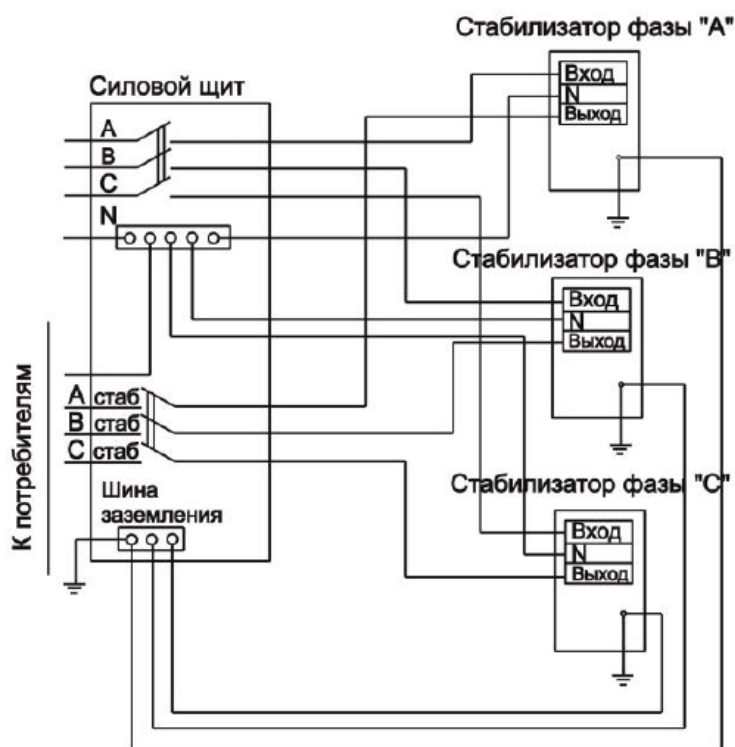


Рисунок 4 – Схема подключения к трёхфазной сети стабилизатора без стойки управления

При отключении одного из стабилизаторов напряжение пропадает только на одноименной фазе. На рисунке 4 приведена схема подключения стабилизаторов в трехфазной сети без стойки управления.

Модульный принцип построения трехфазного стабилизатора обеспечивает повышение надежности электроснабжения потребителей и упрощает монтаж стабилизатора.

Рациональное использование трехфазных стабилизаторов предполагает равномерное распределение нагрузки между фазными стабилизаторами, в то же время несимметричная нагрузка не влияет на качество работы стабилизаторов.

При размещении стабилизаторов следует учитывать, что ширина прохода обслуживания между стабилизаторами и частями здания или другого оборудования должна быть не менее 1 м.

### **Техническое обслуживание**

Техническое обслуживание стабилизаторов напряжения переменного тока проводится периодически, не реже одного раза в полгода, при использовании их по назначению, а также каждый раз при подготовке стабилизаторов к эксплуатации после транспортировки, хранения, изменений условий эксплуатации.

Техническое обслуживание стабилизаторов производится квалифицированным электриком или специалистом, аттестованным производителем.

При проведении технического обслуживания выполняются следующие работы:

- 1 Внешний осмотр с целью выявления отсутствия механических повреждений.
- 2 Проверка качества заземления и надежности соединения контакта защитного заземления стабилизатора с контуром заземления.
- 3 Чистка стабилизатора от пыли с помощью пылесоса.
- 4 Проверка надежности винтовых соединений.
- 5 Проверка работоспособности.

### **Меры безопасности**

Запрещается:

- 1 Производить разборку корпуса стабилизатора, не отключив его от сети.
- 2 Подключать стабилизатор без заземления.
- 3 Перегружать стабилизатор.

4 Эксплуатировать стабилизатор в непосредственной близости с горючими и легковоспламеняющимися веществами.

5 Закрывать чем-либо вентиляционные отверстия в корпусе стабилизатора.

6 Хранить и эксплуатировать стабилизатор в помещениях с химически активной средой, а также эксплуатировать стабилизатор во взрывоопасных помещениях.

7 Эксплуатировать стабилизатор в атмосфере, содержащей пары кислот и щелочей, солевой туман, строительную или другую пыль. Не допускается попадания на корпус стабилизатора мусора, песка.

### **Условия эксплуатации**

Эксплуатировать стабилизатор напряжения необходимо в закрытом помещении при температуре воздуха от минус 40 °С до +40 °С, относительной влажности воздуха до 98% при 25.

### **Хранение и транспортировка**

Хранить стабилизатор необходимо в закрытом помещении с вентиляцией при температуре от +5°С до +40 °С и влажности воздуха не более 80% при 25 °С.

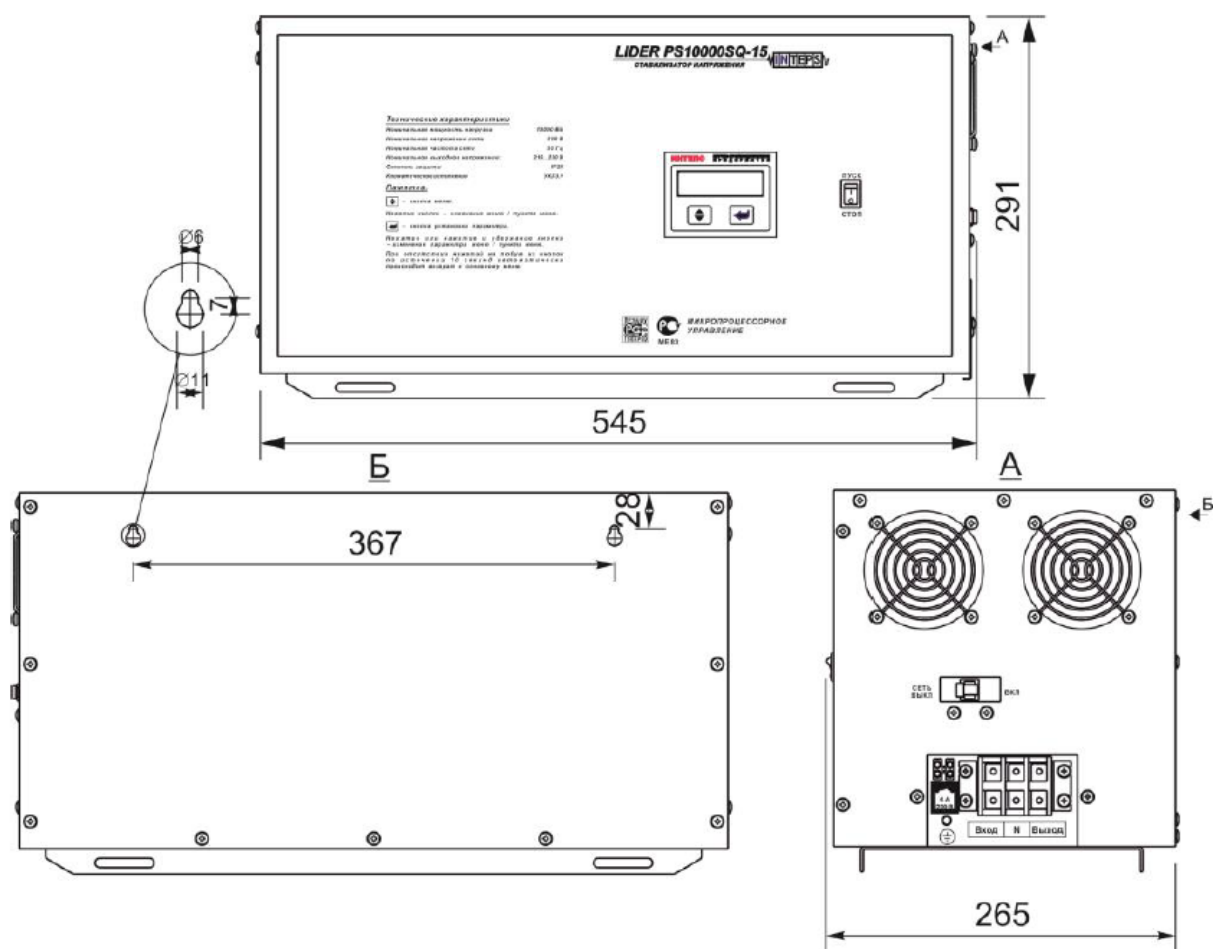
Стабилизаторы, выпускаемые предприятием-изготовителем, отправляются потребителю упакованными в индивидуальную тару, в один слой, в вертикальном положении, соответственно маркировки на упаковке. Вид транспорта – любой.

### **Гарантийные обязательства**

Гарантийный срок на изделие указывается в гарантийном талоне, который входит в комплект поставки и заполняется фирмой-продавцом. Гарантийные обязательства выполняются только при наличии гарантийного талона. Срок службы стабилизатора 12 лет.

### **Комплект поставки**

- стабилизатор напряжения **LIDER PS7500SQ-40** -1шт.
- паспорт -1шт.
- гарантийный талон -1шт.



Габаритные и установочные размеры стабилизатора напряжения переменного тока **LIDER PS7500SQ-40**

ООО «ТОРГОВЫЙ ДОМ ЛИДЕР»

Москва: 2-й Нагатинский проезд, д. 2, стр. 4, тел.: (495) 766-28-61 [sale@tdlider.ru](mailto:sale@tdlider.ru)

Санкт-Петербург: пр-кт Непокоренных, д. 49, тел.: (812) 926-92-02 [stabilizator@live.ru](mailto:stabilizator@live.ru)

Доставка из Москвы или СПб в любой регион России!